

## Borne de distribution avec 2 prises électriques 16A – 230V avec support galvanisé + platine de fixation

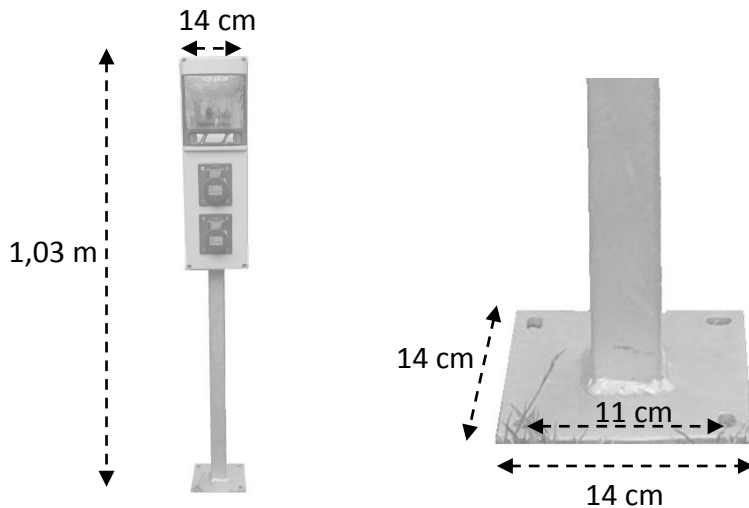


Référence: POT2P

### Borne de distribution électrique – Référence POT2P

Composition	1 bornier de raccordement électrique en 16 mm <sup>2</sup> . Phase / Neutre / Terre 2 prises 16A 2P+T IP54 2 disjoncteurs différentiels 16A – 30 mA (possibilité d'avoir des prises 16A domestiques)
Résistance aux impacts	IK08
Degré de protection	IP65
Matière	Tableau en plastique sans halogène – résistant aux UV Support rectangulaire en acier galvanisé.
Fixation	Fixation au sol.

### Dimension :



Gamme produit

