

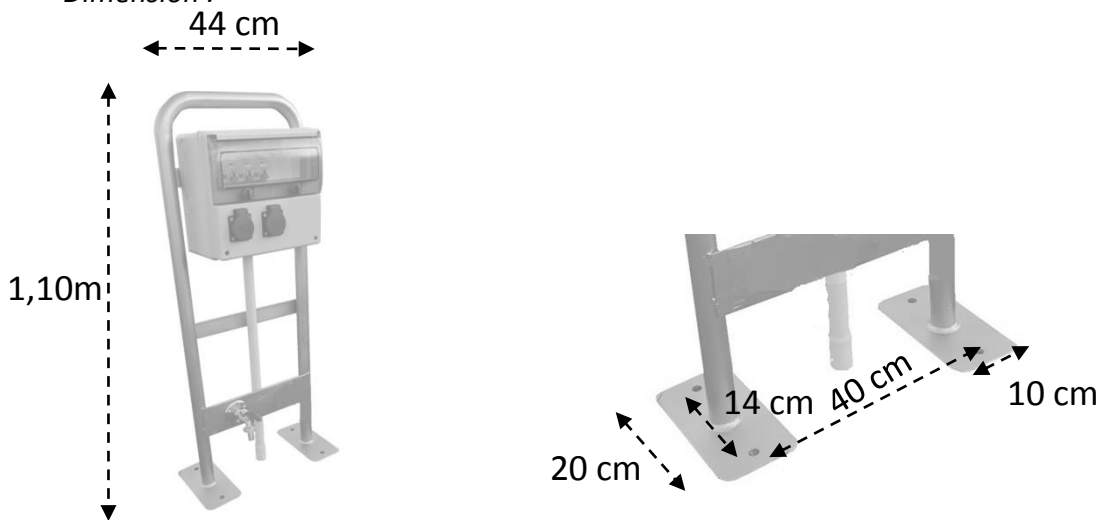
Borne de distribution avec 2 prises électriques 16A – 230V avec support galvanisé + platine de fixation



Référence: ARC2P1R

Borne de distribution électrique – Référence ARC2P1R	
Composition	2 prises 16A 2P+T IP54
	1 interrupteur différentiel 40A – 30 mA
	2 disjoncteurs 1P+N 16A
	1 bornier de terre
	1 robinet avec traversée de cloison. (possibilité d'ajouter prises supplémentaires, prises domestiques ou industrielles).
Résistance aux impacts	IK08
Degré de protection	IP65
Matière	Tableau en plastique sans halogène – résistant aux UV Support rectangulaire en acier galvanisé avec platine de fixation.
Fixation	Fixation au sol

Dimension :



Gamme produit

