

**Borne de distribution avec 2 prises électriques 16A – 230V avec support galvanisé + platine de fixation**

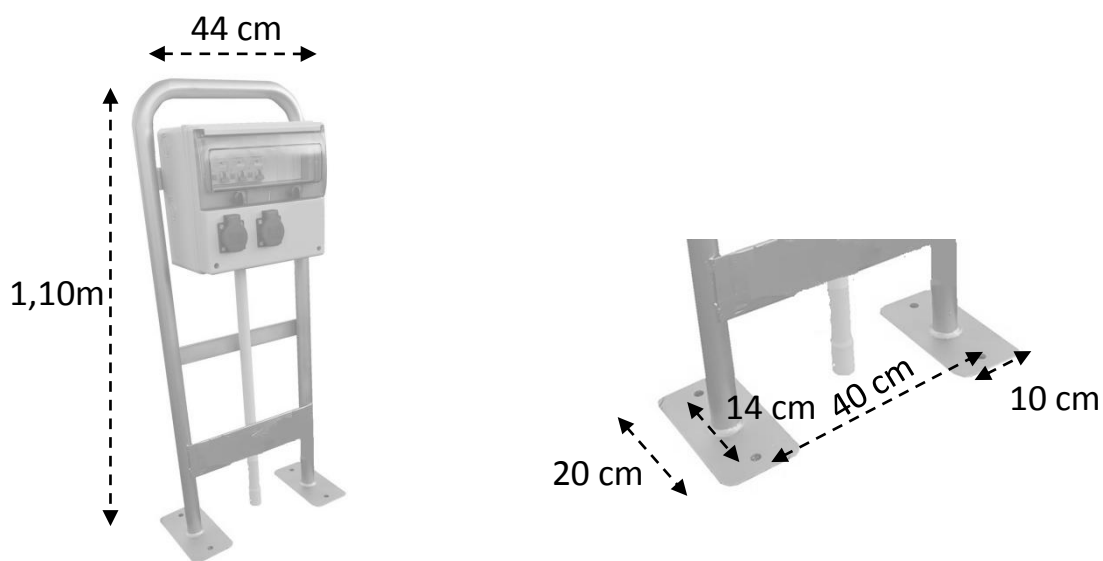


Référence: ARC2P

**Borne de distribution électrique – Référence ARC2P**

Composition	2 prises 16A 2P+T IP54 1 interrupteur différentiel 40A – 30 mA 2 disjoncteurs 1P+N 16A 1 bornier de terre (possibilité d'ajouter prises supplémentaires, prises domestiques ou industrielles).
Résistance aux impacts	IK08
Degré de protection	IP65
Matière	Tableau en plastique sans halogène – résistant aux UV Support rectangulaire en acier galvanisé avec platine de fixation.
Fixation	Fixation au sol

*Dimension :*



Gamme produit

